



A.D. METALNA INDUSTRIJA VRANJE  
Radnicka br: 1

## HOUTKACHEL - RUSTIKAL -



*Dit product voldoet aan de eisen van de Ecodesign-richtlijn op het gebied van efficiëntie en luchtverontreinigingsniveau, om bij te dragen aan de vermindering van het energieverbruik en de negatieve impact op het milieu.*

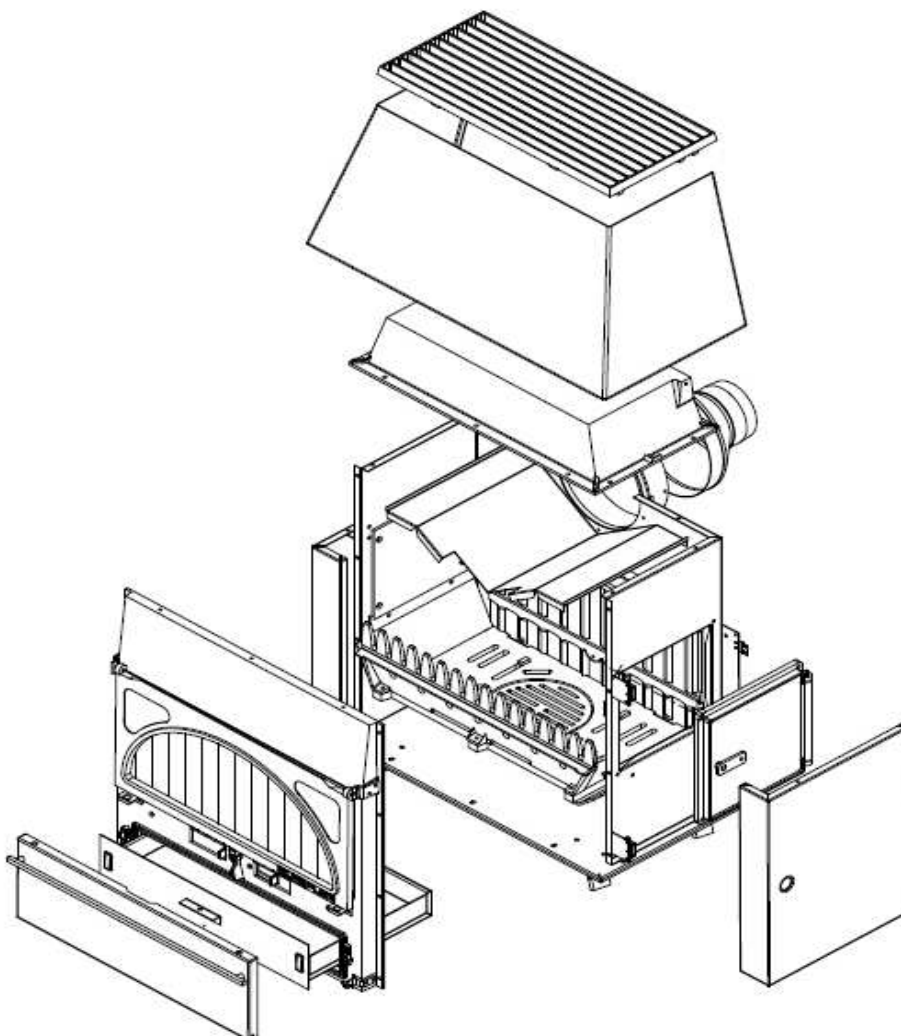
INSTALLATIE-, AFSTEL- EN GEBRUIKSAANWIJZING

De inhoud:

<b>1.TECHNISCHE GEGEVENS</b> .....	Error! Bookmark not defined.
<b>2.WAARSCHUWING VOOR GEBRUIK</b> .....	Error! Bookmark not defined.
<b>3.BESCHRIJVING VAN DE HAARD</b> .....	Error! Bookmark not defined.
<b>4.INSTALLATIE VAN DE HAARD</b> .....	Error! Bookmark not defined.
<b>5.BEHANDELING EN GEBRUIKSWIJZE</b> .....	Error! Bookmark not defined.
<b>6.ONDERHOUD VAN DE HAARD</b> .....	Error! Bookmark not defined.

## 1. TECHNISCHE GEGEVENS

- nominale warmteafgifte.....	11,64 kw
- benuttingsgraad.....	79,31 %
- vereiste schoorsteentrek.....	12 Pa
- breedte.....	720 mm
- diepte.....	440 mm
- hoogte.....	820 mm
- diameter rookkanaal.....	Ø 210mm
- hoogte van de vloer tot de as van de rookkanaal.....	652mm
- vuurhaardvolume.....	18dm <sup>3</sup>
- nominaal verwarmingsvermogen.....	11kJ
- ascontainervolume.....	9 dm <sup>3</sup>
- CO gehalte.....	0,117 %
- rookgastemperatuur.....	238 °C
- ruimteverwarmingscapaciteit.....	138-183 m <sup>3</sup>
o brandstoftype: hout	
- massa.....	101,5 kg
- gereguleerde verbranding met mogelijkheid tot regeling van de luchthoeveelheid tussen luchtregelaars.	



## 2. WAARSCHUWING VOOR GEBRUIK

### **(Je moet de instructies lezen)**

De continu brandende open haard moet, na het verwijderen van de verpakking, worden voltooid door de gegoten steun 4-delig vast te zetten met behulp van schroeven, ringen en moeren. De steunen - nieuwe open haarden en de zak met schroeven worden verpakt en in de ascontainer geplaatst en een speciale gegoten sleutel bevindt zich in dezelfde container.

Nadat de haard op deze manier is uitgepakt, met gemonteerde poten, moet worden gecontroleerd of deze compleet is wat betreft de basiselementen en of het brandwerende glas in de voordeur goed is.

## **3. BESCHRIJVING VAN DE HAARD**

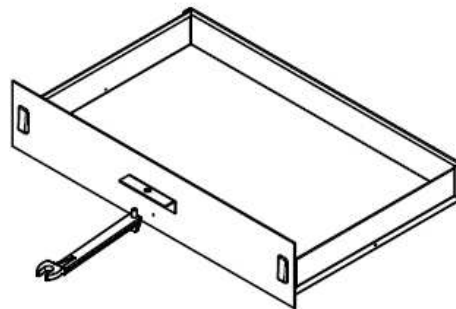
De continu brandende haard is zo geconstrueerd dat hij een efficiënte verbranding van vaste brandstoffen mogelijk maakt met een mogelijkheid tot aanpassing en regeling van de vereiste hoeveelheid lucht voor het verbrandingsproces.

De haard onderscheidt zich qua constructie van andere kachels op vaste brandstof, zowel in het ontwerp als in de samenstelling van bepaalde elementen. Hij is gemaakt van plaatstaal en gegoten posities die hem zeer eenvoudig onderhoud en reiniging bieden.

De stookruimte is gemaakt van plaatstaal en bekleed met gegoten posities van de binnenkant. Aan de voorkant van de haard bevinden zich de voordeuren met brandwerend glas waardoor de vlam te zien is, wat een speciaal effect geeft aan de verwarming in de kamer. Ook bevindt zich aan de rechterkant van de haard de deur voor het stoken, die geopend kan worden na het eerder openen van de rechter zijkant van de haard. De rechter zijkant is verbonden met de kamer met een scharnier en een beugel. De gesloten zijkant blijft verbonden met de kamer met een magneet.

Het openen en sluiten van de rechter zijdeuren gebeurt met een speciale pen door de kruk op te tillen, zodat de peninkeping in de krukopening wordt geplaatst.

De voordeur van de open haard is vergrendeld met een vergrendeling, en deze is omgekeerd rond de drager en kan in de bovenste positie worden gedraaid, zodat ze aan de voorkant leunen. Het draaien van de voordeur is mogelijk na het optillen van de kap door de scharnierbasis om te draaien.



*Onderdeel – b*

De kap kan in opgetilde positie worden gehouden door te leunen op de steun op het vuurkamerdeksel. Wanneer je de open haard gebruikt, gebruik dan de schop en de pook.

De asbakmassa draait rond de onderste horizontale as – valt op de vloer en wordt aan de voorkant vastgehouden met de klik. Onder het masker bevinden zich twee luchtregelaars en voor het regelen van de benodigde hoeveelheid lucht voor verbranding.

De asbak is vergrendeld met een vergrendeling en wordt eruit getrokken met een speciale pen – onderdeel “b” op een manier dat de pen bovenop in de asbakhouder wordt geplaatst.

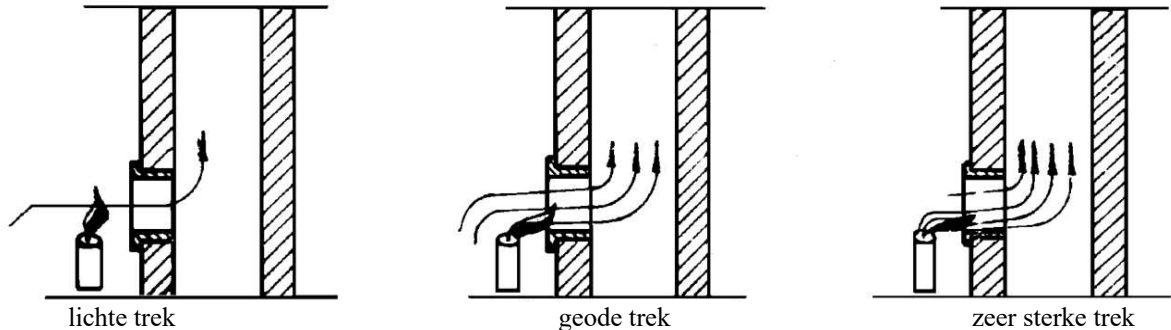
Aan de achterkant van de open haard bevindt zich een gegoten voetbalsok met de vlinderas en de vlinder die wordt gebruikt om de trek te regelen. De vlinderpositie is met een veer aan de as bevestigd, waardoor de gekozen trek behouden blijft. De sterkste trek in de open haard wordt bereikt wanneer de vlinderas in horizontale positie staat, en het zwakst wanneer deze in verticale positie staat. De nominale trek in het rookkanaal is 10 Pa (1 mm BC).

## **4. INSTALLATIE VAN DE HAARD**

Voordat je de haard aansluit op de rookgasafvoer, moet je controleren of de opening in de muur in het rookkanaal  $\varnothing$  210 mm of  $\varnothing$  120 mm is. Als het  $\varnothing$  210 mm is, maak je een directe verbinding en als het  $\varnothing$  120 mm is, moet je de opening van  $\varnothing$  210 mm verkleinen tot  $\varnothing$  120 mm.

**LET OP:** De haard moet op een afstand van minimaal 0,5 m van de omringende objecten en muren in het huis worden geplaatst.

Voor de juiste plaatsing en installatie van de open haard, moet je vooraf de trek in het rookkanaal controleren, aangezien een goede trek een voorwaarde is voor een goede werking van de open haard. De controle van de treksterkte kan het beste worden uitgevoerd met behulp van een kaars, zie afbeelding



De treksterkte hangt af van de volgende variabelen:

- a) van de stevigheid van het rookkanaal,
- b) van de atmosferische omstandigheden (seizoen)
- c) van de stevigheid van de open haard en de andere verwarmingselementen die op het rookkanaal zijn aangesloten,
- d) van de positie van het huis in de omgeving (of het op een heuvel, vlakte of vallei ligt)

Het geluidskanaal moet aan de volgende voorwaarden voldoen:

1. Het moet minstens 50 cm boven de dakrand (nok) uitsteken.
2. Het moet hoger zijn dan het naburige huis dat zich heel dicht bij het kanaal, een boom of een andere barrière bevindt.
3. Het moet een diameter hebben van minstens 14 x 14 cm (een halve baksteen)
4. Het moet in de binnenmuren van het huis zitten en waar het in de buitenmuren zit, moet het goed geïsoleerd zijn.
5. De uitbouw moet nauw verbonden zijn met het kanaal als het wordt verlengd.
6. Het moet goed schoongemaakt zijn, dat wil zeggen dat er geen vogelnesten op mogen zitten, verschillende soorten vuil, afgezet roet, verschillende obstakels, gaten etc.

Als er twee rookkanalen parallel lopen, moeten deze aparte openingen hebben voor het reinigen. Deze moeten goed afgesloten zijn en er mogen geen gaten tussen de rookkanaalopeningen zitten.

Bij het installeren van het rookkanaal moet u ervoor zorgen dat de rookkanaalbuis niet diep in de rookkanaalopening gaat, omdat dit de ruimte voor rookafvoer vermindert.

Maak vervolgens indien mogelijk de aansluiting, rookkanaal – vuurgang, dicht. De kachels mogen niet op dezelfde hoogte worden geïnstalleerd als ze op hetzelfde rookkanaal zijn aangesloten, maar op een afstand van 50 cm tussen de openingen. Voor een open haard die niet wordt gebruikt en op een rookkanaal is aangesloten, moeten de trekregelaar, de deur en de inlaatluchtregeleers in de vuurhaard worden gesloten.

Atmosferische omstandigheden hebben ook invloed op de treksterkte. In de winter is de trek sterker omdat de buitenlucht kouder en zwaarder is, waardoor de warme rookgassen sterker worden aangedrukt. In de zomer is het aansteken moeilijker, omdat de buitenlucht warm is, dus de trek is zwakker.

De positie van het huis in de omgeving (of het nu op een heuvel of op een vlakte is) en ook tijdens winderig weer, heeft invloed op de trek in de vlakte en op de toename van de trek op de heuvel. Met vooraf gecontroleerde en vervulde vereisten en met de juiste installaties en aansluiting van de open haard, zal er geen gebrek zijn aan functionaliteit en veiligheid in de werking.

## 5. BEHANDELING EN GEBRUIKSWIJZE

Het aansteken van de open haard wordt uitgevoerd met papier en gehakt hout (met maximaal open regelaars) die op het rooster zijn geplaatst. Het plaatsen van papier en gehakt hout evenals hout om te stoken, wordt uitgevoerd via de opening aan de rechter zijkant, nadat eerder de zijdeur is geopend.

Wanneer de basis gloeiende kool is gemaakt, moet je dikker hout plaatsen, de rechterdeur sluiten en de luchtregelaars en de trekregelaar aanpassen.

Voor economisch gebruik van de open haard moet deze tot aan de hoogte van het voorste rooster met hout worden gevuld.

Door de luchtregelaar te verstellen, wordt de verbrandingssnelheid geregeld, evenals de temperatuur in de kamer door de vlinder op 0, 1, 2, 3 en 4 te zetten – aanduidingen aan de voorkant van de haard.

Praktisch voor het stoken van de haard moet de deur aan de rechter zijkant van de haard worden gebruikt.

## **6. ONDERHOUD VAN DE HAARD**

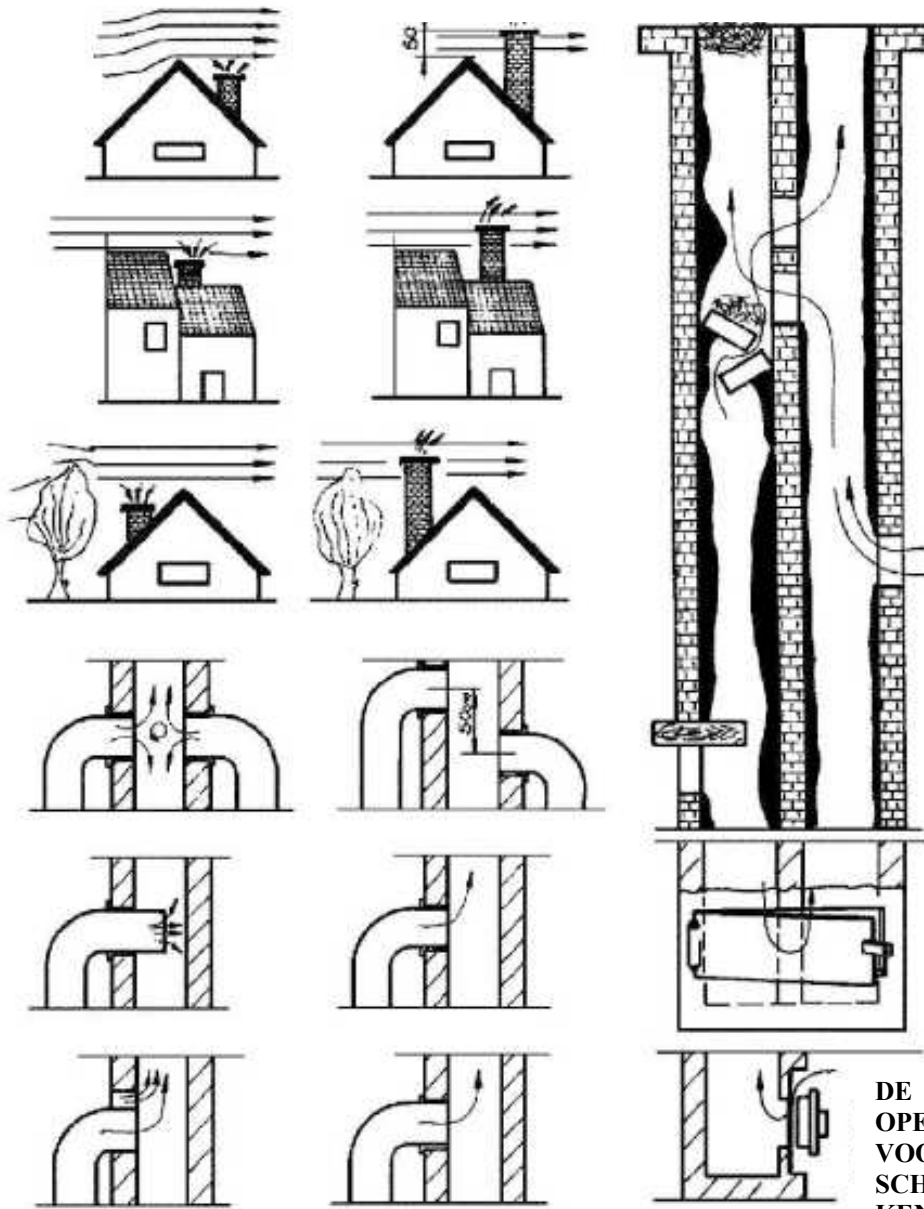
Om de haard beter te kunnen gebruiken, raden wij je het volgende aan:

- Voor de installatie moet je de vuurhaard verplicht reinigen van de onverbrande brandstofresten.
- De asbak moet voor elke stookbeurt worden geleegd. Het legen van de asbak – het uittrekken en overbrengen gebeurt met de pen 53, op de manier zoals beschreven in punt 4 beschrijving van de haard.
- Maak geëmailleerde oppervlakken schoon met een vochtige doek en de overige oppervlakken met een droge doek.
- Maak de rookkanalen tijdelijk schoon en vaker als u merkt dat de trekkracht zwak is.
- Zorg ervoor dat het brandwerende glas niet in contact komt met water terwijl de haard brandt, omdat het glas dan zal barsten.
- De ruimte tussen het voorste rooster 20 en de luchtregelaar 39 is vaak gevuld met as en moet tijdelijk worden schoongemaakt, zodat de haard goed kan werken.

ONJUIST

JUIST

ONJUIST



DE  
OPENING  
VOOR HET  
SCHOONMA  
KEN IS NIET  
GOED  
GESLOTEN